

# ЭЛЕКТРОННЫЙ ЗАМОК



**MORGAN**  
SECRET

**Модель: Smart Automatic**

# ПОЛЬЗОВАТЕЛЮ

Спасибо за покупку нашего умного замка. Компания является комплексным высокотехнологичным предприятием, объединяющим научно-исследовательские, производственные, испытательные и другие направления. Замок сочетает в себе, цифровые, электронные, биометрические и другие технологии. Благодаря технологическим инновациям мы будем внедрять передовые технологии для гражданского использования и предоставлять потребителям высококачественные, безопасные и удобные высокотехнологичные интеллектуальные продукты.

Цель данного руководства - помочь вам правильно использовать этот умный замок. Пожалуйста, внимательно прочитайте это руководство перед использованием данного изделия.

При возникновении вопросов обращайтесь к соответствующим пунктам данного руководства, или к официальному дистрибьютору.

Изображения, представленные в данном руководстве, предназначены только для пояснения и могут отличаться от фактического изделия. Кроме того, спецификации и конфигурации изделия могут время от времени меняться в зависимости от требований и отличаться от содержания данного руководства.

Для производства более качественных изделий и лучшего обслуживания мы можем их улучшать и модифицировать без предварительного уведомления. Обращайтесь к дистрибьютору или производителю для решения любых проблем, с которыми вы можете столкнуться во время установки и использования данного продукта.

## 1. Рекомендации

### 1.1. Советы по безопасности

- Перед использованием замка, пожалуйста, прочитайте инструкцию. Гарантия производителя не распространяется на замок, который был поврежден в результате эксплуатации, не соответствующей данному руководству. Пожалуйста, пользуйтесь услугами квалифицированных специалистов, устанавливающих дверные замки, и работайте в соответствии со стандартом по его установке, предоставленным компанией. Не разбирайте замок и не повреждайте защитную маркировку.

- После того, как установка и отладка замка выполнена квалифицированными специалистами, пожалуйста, поменяйте пароль администратора. Не допускайте утраты пароля. Надежно храните механические ключи.

- Используйте аксессуары, рекомендованные производителем.
- Не извлекайте замок из двери, используя избыточное усилие, чтобы избежать повреждения или потери гарантии.

- Не используйте острые предметы, которые могут повредить сканер отпечатка пальца и парольную плату, иначе это может привести к выходу замка из строя.

- Избегайте контакта замка с водой.
- Замок не должен контактировать с агрессивными химическими веществами. Чтобы не повредить панели, протирайте их мягкой тканью.

- Не вынимайте батарею во время работы.
- Не кладите батарею рядом с огнем, чтобы избежать взрыва.

- Чтобы предотвратить короткое замыкание и взрыв, не замыкайте контакты аккумулятора металлическими предметами.

### 1.2. Рекомендации по использованию

- Изначально все пользовательские настройки являются заводскими. Для разблокировки замка с заводскими настройками, можно использовать любой отпечаток пальца, пароль и RF карту.

- При блокировке или разблокировке замка двери не вставляйте ключ в цилиндр и не поворачивайте его. Эта операция приведет к разблокировке муфты и холостому ходу двигателя. Если такая ситуация возникла, пожалуйста, медленно поворачивайте ключ до тех пор, пока не произойдет блокировка муфты – это сигнал о том, что дверь может автоматически открываться или закрываться.

- Когда рука влажная или грязная, отпечаток пальца пользователя может быть не распознан. Чтобы получить доступ, обязательно зарегистрируйте пароль администратора и пользователя.

- Если Вы не используете интеллектуальный замок в течение длительного времени, извлеките аккумулятор и используйте механические ключи для запираения и отпираения замка. Это предотвратит порчу аккумулятора и коррозию замка.

- Во избежание сложностей открытия замка двери при низком заряде батареи, носите с собой механический ключ или храните его в безопасном месте для экстренного доступа.

- При активации сигнала о низком заряде батареи, замените все элементы питания. Не используйте старые элементы питания с новыми. Убедитесь, что они установлены правильно (см. раздел по замене элементов питания).

- Утилизируйте старые элементы питания правильно, не выбрасывайте их вместе с бытовыми отходами, чтобы предотвратить негативное воздействие на окружающую среду и здоровье человека.

- Меняйте пароль регулярно (каждые три месяца). Своевременно меняйте пароль в случае его утраты.

## 2. Комплектность поставки

- |                               |                                |                           |
|-------------------------------|--------------------------------|---------------------------|
| 1. Корпус замка               | 6. Внутренняя панель           | 10. Механические ключи    |
| 2. Отсек батареи              | 7. Кабели датчиков присутствия | (опция)                   |
| 3. Внешняя панель управления  | 8. Источник питания            | 11. Цилиндр замка (опция) |
| 4. Накладка внешней панели    | 9. Датакабель                  | 12. Карта R               |
| 5. Накладка внутренней панели |                                | 13. Аксессуары            |

### 3. Характеристики замка

Тип разблокировки: пароль, отпечаток пальца, RF-карта, разблокировка кнопкой внутри помещения.

Тип блокировки: автоматическая блокировка датчиком, блокировка кнопкой внутри помещения.

Объем памяти:

- пароль двух типов (1 пароль администратора, 20 паролей пользователей. Надежный пароль должен состоять не менее чем из 6 цифр (0 ~ 9), псевдокод из 10 цифр);
- 128 отпечатков пальцев;
- 128 RF-карт.

Время разблокировки: **3 секунды**

Рабочее напряжение: **7.2V ~ 10.5V**

Номинальное напряжение: **9V**

Режим питания: **батарея с одноразовыми элементами питания / литиевая аккумуляторная батарея**

Рабочий ток системы: **50 мА ~ 150 мА**

Ток разблокировки привода: **250 мА ~ 600 мА**

Рабочий ток в режиме ожидания: **50 мкА ~ 1 100 мкА**

Рабочая температура: **-20°C + 50°C**

Относительная влажность в рабочем состоянии: **10 ~ 95RH**

### 4. Рекомендации по установке

Обратите внимание:

- в процессе установки электрический соединительный кабель должен соответствовать действующим отраслевым стандартам;
- при выборе внешнего источника питания он должен быть оснащен защитным выключателем;
- если в качестве источника питания используется литиевая батарея, необходимо расположить электрическую розетку около дверного полотна;
- подключите и проверьте правильность подключения внутренней и наружной панели, прежде чем подключать источник питания. Если необходимо отключить кабели, следует сначала отключить питание;
- Защитите замок перед производством любых работ на двери, при которых образуются отходы (сварка, сверление панелей, сверление конструкции и т.п.), так как они могут попасть внутрь замка и нарушить его исправную работу.

### 5. Настройки системы

Ознакомьтесь со следующими пунктами перед началом установки замка

**Заводское состояние:**

1. Для разблокировки на заводских настройках используется общий секретный ключ (любой шестизначный пароль / отпечаток пальца / RF-карта). Для вашей безопасности, зарегистрируйте свой личный ключ. После регистрации личного ключа общий ключ прекращает свое действие, в дальнейшем разблокировать может только зарегистрированный ключ.

2. Используйте кнопки на внутренней панели, чтобы заблокировать или разблокировать замок, правая кнопка используется для разблокировки. Левая кнопка используется для блокировки.

**Открывание двери:**

При разблокировке замка ригели входят в корпус и удерживаются 2 секунды, в этот момент можно открыть дверь. Как только дверь закроется, ригели автоматически выйдут из корпуса замка.

**Способ разблокировки:**

1. Нажмите правую кнопку на внутренней панели;

2. Введите пароль и нажмите клавишу #;

3. Приложите палец к сканеру отпечатка пальца;

4. Механический ключ (даже при наличии электронного сбоя можно открыть дверь ключом изнутри или снаружи).

Примечание: для обеспечения безопасности при вводе пароля, можно добавить до и после пароля пользователя дополнительные цифры: XXXXX + правильный пароль + XXXXX, общая длина должна быть не более 16 цифр, в случае неправильного ввода появится сообщение об ошибке.

Тип пользователей и разрешения:

Существует два типа пользователей: администраторы и обычные пользователи. Первый зарегистрированный пользователь должен быть администратором.

**5.1. Вход в режим настроек.**



1. После открытия двери нажмите и удерживайте ригель защелки, продолжайте держать после звукового сигнала.\*

#### рисунок 1



2. Введите пароль администратора (6-значные случайные числа) и нажмите клавишу #, цифровая панель погаснет.

**Важное примечание:**

Для ввода настроек необходимо выполнить следующие действия: нажмите и удерживайте защелку. После отпускания замок автоматически выйдет из режима настроек.

\*Примечание: для ввода настроек необходимо выполнить следующие действия: нажмите и удерживайте защелку. После отпускания замок автоматически выйдет из настроек.

## 5.2. Регистрация пароля администратора

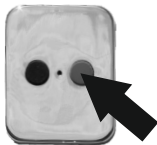


рисунок 2



1. Нажимайте правую клавишу на внутренней панели, пока не услышите одиночный звуковой сигнал. Включится подсветка наружной панели.

2. Введите 6-значный пароль администратора и нажмите клавишу #. Одиночный звуковой сигнал служит подтверждением.

**Примечание 1:** Существует только один пароль администратора (пароль администратора можно использовать для разблокировки или входа в режим настроек).

**Примечание 2:** При установленных заводских настройках необходимо зарегистрировать пароль администратора. Если сначала зарегистрировать другие типы разблокировки (общий пароль, отпечаток пальца, RF-карта), они будут недействительными, и система выдаст звуковой сигнал об ошибке.

**Примечание 3:** Если в системе уже зарегистрирован пароль администратора, при повторной регистрации новый пароль заменит старый.

**Примечание 4:** Если нажать и отпустить правую кнопку на внутренней панели, зуммер издаст один или несколько звуковых сигналов, повторяйте нажатие кнопки пока зуммер не издаст один короткий звуковой сигнал, чтобы убедиться, что текущий режим настроек соответствует регистрации пароля администратора.

## 5.3. Регистрация пароля пользователя

1. Нажимайте правую клавишу на внутренней панели, пока не услышите двойной звуковой сигнал. Включится подсветка наружной панели.

**СМОТРИТЕ  
рисунок 2**

2. Введите 6-значный пароль и нажмите клавишу #. Двойной звуковой сигнал служит подтверждением успешной регистрации. Повторите этот шаг, если вам нужно ввести несколько разных паролей.

**Примечание 1:** Пароль может быть установлен на 20 пользователей (пароль пользователя может использоваться только для разблокировки)

**Примечание 2:** Если пароль администратора не был зарегистрирован в системе, регистрация пароля пользователя будет недействительной, и система выдаст сообщение об ошибке.

**Примечание 3:** Если в памяти системы уже есть вводимый пароль, при повторной регистрации система выдаст сообщение об ошибке. После регистрации нового пароля старый пароль станет недействительным.

**Примечание 4:** Если нажать и отпустить правую кнопку на внутренней панели, зуммер издаст один или несколько звуковых сигналов, повторяйте нажатие кнопки пока зуммер не издаст два коротких звуковых сигнала, чтобы убедиться, что текущий режим настроек соответствует регистрации пароля пользователя.

## 5.4. Регистрация отпечатка пальца

1. Нажимайте правую клавишу на внутренней панели, пока не услышите тройной звуковой сигнал. Кнопки [1] и [\*] высветятся на внешней панели.

**СМОТРИТЕ  
рисунок 2**

2. Зарегистрируйте отпечаток пальца: аккуратно нажмите пальцем на датчик отпечатка пальца, вы услышите одиночный звуковой сигнал, уберите палец с датчика, загорится цифровая клавиша 2, затем снова приложите этот палец, вы услышите одиночный звуковой сигнал. Повторите эту операцию 4 раза (т. е. один и тот же палец нужно приложить 4 раза), пока не услышите тройной звуковой сигнал, что свидетельствует об успешной регистрации. В случае необходимости повторите этот шаг.

**Примечание 1:** Можно зарегистрировать 128 отпечатков пальцев (отпечаток пальца можно использовать только для разблокировки).

**Примечание 2:** Если пароль администратора не был зарегистрирован в системе, регистрация отпечатка пальца будет недействительной, и система выдаст звуковой сигнал об ошибке.

**Примечание 3:** Если в системе уже зарегистрировано максимальное количество пользователей, при регистрации выдается звуковой сигнал об ошибке и регистрация не будет выполнена.

**Примечание 4:** Если при прикладывании отпечатка пальца произошла ошибка, система издаст соответствующий звуковой сигнал, сигнализирующий о том, что отпечаток не принят. Если это произошло, необходимо еще раз приложить палец к сканеру отпечатка пальца.

**Примечание 5:** Если нажать и отпустить правую кнопку на внутренней панели, зуммер издаст один или несколько звуковых сигналов, повторяйте нажатие кнопки пока зуммер не издаст три коротких звуковых сигнала, чтобы убедиться, что текущий режим настроек соответствует регистрации пароля пользователя.

## 5.5. Регистрация RF карты

1. Нажимайте правую клавишу на внутренней панели, пока не услышите четыре звуковых сигнала. Кнопки [5], [8] и [\*] высветятся на внешней панели.

**СМОТРИТЕ  
рисунок 2**

2. Поместите RF карту рядом с областью для считывания карт. Четыре звуковых сигнала служат подтверждением успешной регистрации.

**Примечание 1:** Можно зарегистрировать 128 RF карт. (RF-карта может быть использована только для разблокировки)

**Примечание 2:** Клавиши [5] [8] на клавиатуре внешней панели является областью считывания карт.

**Примечание 3:** Если пароль администратора не был зарегистрирован в системе, регистрация RF-карты будет недействительной, и система выдаст сообщение об ошибке.

**Примечание 4:** Если в системе уже зарегистрировано максимальное количество RF карт, при регистрации выдается звуковой сигнал об ошибке и регистрация не будет выполнена.

**Примечание 5:** Если RF-карта уже зарегистрирована, при повторной регистрации будет звучать сигнал ошибки, и регистрация будет неудачной.

**Примечание 6:** Если нажать и отпустить правую кнопку на внутренней панели, зуммер издаст один или несколько звуковых сигналов, повторяйте нажатие кнопки пока зуммер не издаст четыре звуковых сигнала, чтобы убедиться, что текущий режим настроек соответствует регистрации RF карты.

## 6. УДАЛЕНИЕ ДАННЫХ ПОЛЬЗОВАТЕЛЯ

### 6.1. Вход в режим настроек



1. После открытия двери нажмите и удерживайте ригель защелки замка.



2. Введите пароль администратора (6-значное число) и нажмите клавишу #, цифровая панель погаснет.

**Примечание 1:** Для ввода настроек необходимо выполнить следующие действия: нажмите и удерживайте защелку. После отпускания замок автоматически выйдет из режима настроек.

**Примечание 2:** После регистрации пароля администратора его нельзя удалить. При коротком нажатии на левую кнопку внутренней панели будет слышен один звуковой сигнал, на наружной панели загорится номер 1.3.5.7.9.

### 6.2. Удаление пароля пользователя



1. Нажимайте правую клавишу на внутренней панели, пока не услышите двойной звуковой сигнал. Включится подсветка наружной панели.



2. Введите 6-значный пароль пользователя и нажмите клавишу #, Двойной звуковой сигнал служит подтверждением успешного удаления. Повторите этот шаг, если вам нужно удалить несколько разных паролей.

**Примечание 1:** Если введенный 6-значный пароль недействителен, удаление текущего пароля будет неудачным, и система выдаст звуковой сигнал об ошибке.

**Примечание 2:** Если удаление прошло успешно, пароль будет недействительным.

**Примечание 3:** Если нажать и отпустить левую кнопку на внутренней панели, зуммер издаст один или несколько звуковых сигналов, повторяйте нажатие кнопки пока зуммер не издаст два коротких звуковых сигнала, чтобы убедиться, что текущий режим настроек соответствует удалению пароля пользователя.

### 6.3. Удаление отпечатков пальца пользователя



1. Нажимайте левую клавишу на внутренней панели, пока не услышите тройной звуковой сигнал.



2. Введите 6-значный пароль пользователя и нажмите клавишу #, Двойной звуковой сигнал служит подтверждением успешного удаления. Повторите этот шаг, если вам нужно удалить несколько разных паролей. На панели высветятся кнопки [1] и [\*]



3. Поднесите палец к сканеру отпечатка пальца. Зуммер издаст три коротких звуковых сигнала, которые сигнализируют об удалении отпечатка пальца.

**Примечание 1:** Если отпечаток пальца недействителен, удаление текущего отпечатка пальца не удастся, и система выдаст звуковой сигнал об ошибке.

**Примечание 2:** Если удаление прошло успешно, отпечаток будет недействительным.

**Примечание 3:** Если нажать и отпустить левую кнопку на внутренней панели, зуммер издаст один или несколько звуковых сигналов, повторяйте нажатие кнопки пока зуммер не издаст три коротких звуковых сигнала, чтобы убедиться, что текущий режим настроек соответствует удалению отпечатков пальца пользователя.

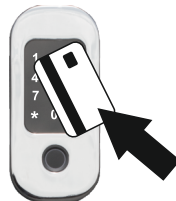
## 6.4. Удаление RF карты



1. Нажимайте левую клавишу на внутренней панели, пока не услышите четыре звуковых сигнала.



2. Кнопки [5], [8] и [\*] высветятся на внешней панели.



3. Поместите RF карту рядом с областью для считывания карт. Четыре звуковых сигнала служат подтверждением успешного удаления.

**Примечание 1:** Если считывание RF-карты прошло неудачно, удаление текущей RF-карты не завершится, и система выдаст звуковой сигнал об ошибке.

**Примечание 2:** Если удаление прошло успешно, RF-карта будет недействительной.

**Примечание 3:** Если нажать и отпустить левую кнопку на внутренней панели, зуммер издаст один или несколько звуковых сигналов, повторяйте нажатие кнопки пока зуммер не издаст четыре звуковых сигнала, чтобы убедиться, что текущий режим настроек соответствует удалению RF карты.

**Примечание 4:** Клавиши [5] [8] на клавиатуре внешней панели является областью считывания карт.

## 7. АКТИВАЦИЯ И БЛОКИРОВКА ВСЕХ ПОЛЬЗОВАТЕЛЕЙ

### 7.1. Вход в режим настроек



1. После открытия двери нажмите и удерживайте ригель защелки замка. Продолжайте держать после звукового сигнала.



2. Введите пароль администратора (6-значное число) и нажмите клавишу #, цифровая панель погаснет.



3. Нажмите и удерживайте левую клавишу на внутренней панели в течение пяти секунд. Одинарный звуковой сигнал указывает на то, что пользователи успешно заблокированы.



4. Нажмите и удерживайте правую клавишу на внутренней панели в течение пяти секунд. Одинарный звуковой сигнал указывает на то, что пользователи успешно разблокированы.

**Примечание:** Если режим «Заблокировать пользователей» активирован, обычные пользователи не могут разблокировать замок. Замок может быть разблокирован паролем администратора. Если режим «Разблокировать пользователей» активирован, пользователи снова могут разблокировать замок. Под разблокировкой подразумевается использование одного из следующих способов: пароль пользователя, отпечаток пальца, Rfcard.

## 8. ВОССТАНОВЛЕНИЕ ЗАВОДСКИХ НАСТРОЕК



1. После открытия двери нажмите и удерживайте ригель защелки замка. Продолжайте держать после звукового сигнала.



2. Нажмите и удерживайте левую и правую клавиши на внутренней панели нажатыми в течение пяти секунд. Двойной звуковой сигнал указывает на то, что вы активировали режим сброса настроек. Кнопки [\*] [#] высветятся на внешней панели.



3. Нажмите [#], чтобы подтвердить операцию. Двойной звуковой сигнал указывает на то, что настройки успешно сброшены. Нажмите [\*], чтобы отменить операцию сброса настроек.

**Примечание 1:** Сброс настроек можно использовать в том случае, если пароль администратора был утрачен.

**Примечание 2:** После успешного сброса настроек будут удалены все пользовательские данные, и система вернется к заводским настройкам.

## 9. РЕЖИМ РАБОТЫ ЗАМКА

Для удобства использования, замок имеет пять различных режимов работы:

**Режим 1:** После блокировки замка защелка, ригели и вертикальные тяги выходят из корпуса замка, а после разблокировки заходят обратно (заводской режим по умолчанию).

**Режим 2:** После блокировки замка защелка, ригели и вертикальные тяги выходят из корпуса замка, а после разблокировки ригели и вертикальные тяги заходят в корпус, защелка остается в закрытом состоянии. Необходимо нажать на ручку, чтобы открыть защелку.

**Режим 3:** При закрывании двери защелка выходит из корпуса замка, а во время открывания входит внутрь корпуса замка. При этом, после закрывания двери, нажмите левую кнопку на внутренней панели, либо нажмите и держите кнопку [\*] в течение 3 секунд на наружной панели, чтобы ригеля и вертикальные тяги вышли из корпуса замка.

**Режим 4:** При закрывании двери защелка выходит из корпуса замка, а после открывания входит внутрь корпуса замка. При этом, после закрывания двери нажмите левую кнопку на внутренней панели, либо нажмите и держите кнопку [\*] в течение 3 секунд на наружной панели, чтобы ригеля и вертикальные тяги вышли из корпуса замка. После разблокировки защелка не заходит (Необходимо нажать на ручку, чтобы открыть защелку).

**Режим 5:** Закройте дверь, чтобы запереть замок. Отпирание двери производится открытием защелки. (Если после запираения двери в этом режиме нажать левую кнопку на внутренней панели или кнопку [\*] на наружной панели в течение 3 секунд, запираение замка не произойдет, то есть ригеля и вертикальные тяги не выйдут из корпуса. Устройство выдаст сообщение об ошибке).

**Примечание:** В режиме 3, 4, 5 не происходит автоматической блокировки замка. Пожалуйста, используйте их с осторожностью.

Смена режимов работы замка: когда дверь открыта, нажмите и удерживайте защелку в нажатом состоянии. После того, как вы услышите звуковой сигнал, нажмите и удерживайте в нажатом состоянии левую кнопку на внутренней панели в течение 5 секунд. Когда вы услышите щелчок, режим изменен успешно. Если вы хотите установить режим 2, нажмите и удерживайте кнопку в течение 5 секунд, вы услышите два звуковых сигнала, указывающих, что режим 2 установлен успешно. Другие режимы включаются аналогично.

## 10. РЕЖИМ ЗАЩИТЫ ОТ ДЕТЕЙ

Эта функция предотвращает отпирание замка ребенком путем нажатия на правую кнопку.

Включение режима: нажмите и удерживайте левую и правую кнопку в течение 5 секунд, зуммер издаст три звуковых сигнала.

Отключение режима: нажмите и удерживайте левую и правую кнопку в течение 5 секунд, зуммер издаст один звуковой сигнал.

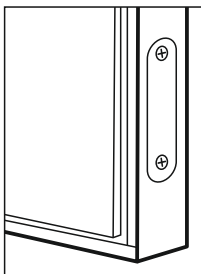
**Примечание:** Когда эта функция включена, нажатие синей кнопки на внутренней панели не приведет к разблокировке замка, зуммер издаст звуковой сигнал ошибки. Разблокировка замка возможна паролем, либо отпечатком пальца.

## 11. ОБСЛУЖИВАНИЕ ЭЛЕМЕНТОВ ПИТАНИЯ

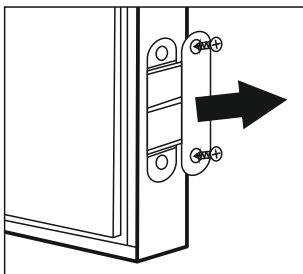
В случае низкого заряда батареи, при разблокировке замка, зуммер издаст пять длинных звуковых сигналов. В этом случае батарею необходимо заменить или зарядить.

Если в качестве источника питания используются щелочные элементы питания, используйте 6 шт. 1,5 В. элементов LR20 (не используйте низкоккачественные элементы питания).

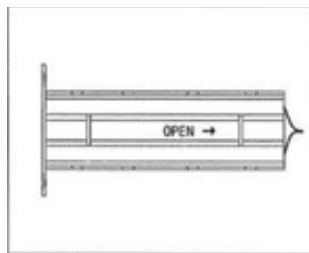
### 11.1. Замена элементов питания:



1. Найдите батарейный отсек (отсек обычно фиксируется в торце дверного полотна). В зависимости от типа двери, расположение может быть другим, обратитесь к дистрибьютору.

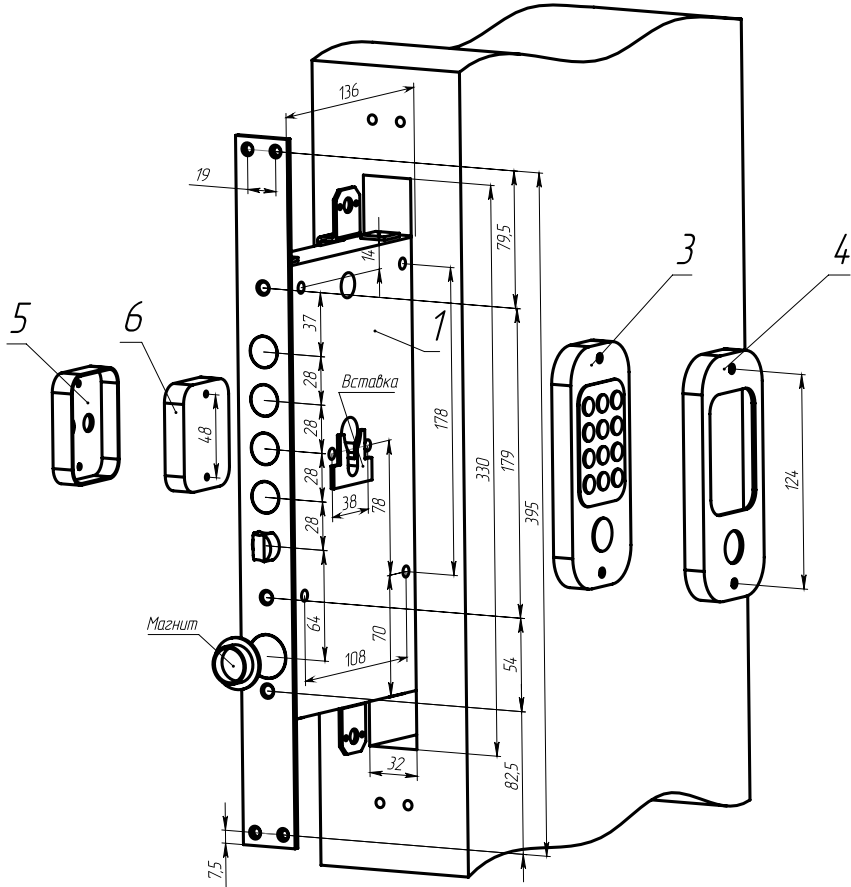


2. Используя отвертку, выкрутите два фиксирующих винта и осторожно выньте батарейный отсек. Будьте осторожны, не повредите кабель батарейного отсека.



3. После снятия батарейного отсека сдвиньте крышку батарейного отсека в направлении, указанном стрелкой, снимите крышку батарейного отсека, извлеките элементы питания. Установите новые, соблюдая полярность. Закройте крышку батарейного отсека и установите его, закрутите два винта.

## 12. СХЕМА УСТАНОВКИ



\*Обозначения смотреть пункт «2. Комплектность поставки»

# ЭЛЕКТРОННЫЙ ЗАМОК ДЛЯ ДОМА



**MORGAN**  
SECRET

Модель: Smart Automatic